

СНАУКА

МНОГОФУНКЦИОНАЛЬНАЯ
ГЛАДИЛЬНАЯ ДОСКА

Модель: IS-3600



**ИНСТРУКЦИЯ ПО ЭКСПЛУАТАЦИИ
ІНСТРУКЦІЯ З ЕКСПЛУАТАЦІЇ
ПАЙДАЛАНУ БОЙЫНША НҰСҚАУЛЫҚ**

RU СОДЕРЖАНИЕ

1. Важные инструкции по безопасности	1
2. Основные части	2
3. Подготовка к работе	3
4. Порядок работы	4
Включение гладильной доски	4
Подготовка к эксплуатации утюга	4
Использование функций «вакуум», «наддув»	4
Выключение гладильной доски	5
Как сложить гладильную доску	5
5. Технические характеристики	6

UKR ЗМІСТ

1. Важливі інструкції про заходи безпеки	1
2. Основні частини	2
3. Підготовка до роботи	3
4. Порядок роботи	4
Ввімкнення прасувальної дошки	4
Підготовка до експлуатації праски	4
Використання функцій «вакуум», «наддув»	4
Вимикання прасувальної дошки	5
Як складати прасувальну дошку	5
5. Технічні характеристики	6

KAZ МАЗМҰНЫ

1. Маңызды қауіпсіздік нұсқаулары	1
2. Основные части	2
3. Жұмысқа дайындау	3
4. Жұмыс тәртібі	4
Қосу үтіктеу тақтасының	4
Пайдалануға дайындау, үтік	4
Пайдалану функцияларын "вакуум", "үрлеу"	4
Өшіру үтіктеу тақтасының	5
Қалай бүктеп гладильную тақта	5
5. Техникалық сипаттамалары	6

RU

Перед началом эксплуатации гладильной доски, пожалуйста, внимательно прочтите текст инструкции:

1. Важные инструкции по безопасности

Во время эксплуатации гладильной доски, обязательно соблюдайте следующие требования по технике безопасности!

- Вставляйте вилку шнура питания гладильной доски только в заземленную розетку на 250 Вольт, 16 Ампер (макс.). Если розетка не подходит по параметрам, замените её на соответствующую.
- Наполняя утюг водой, отключите питание гладильной доски.
- Не допускайте прикосновения шнура к горячей поверхности гладильной доски.
- Не пользуйтесь гладильной доской, если у неё поврежден шнур или вилка. Обязательно устраните неисправность. Во избежание несчастного случая не пытайтесь самостоятельно устранить неисправность. Обратитесь в сервисный центр!
- Во избежание ожога не прикасайтесь к горячей поверхности гладильной доски.
- После использования всегда отключайте питание гладильной доски, даже если Вы отлучаетесь на короткое время.
- Отключая питание гладильной доски, не дергайте за шнур. Возьмитесь за вилку и выньте её из розетки.
- Если в помещении находятся дети, будьте особенно внимательны при эксплуатации гладильной доски.

Сохраняйте эту инструкцию!

ВНИМАНИЕ!

Никогда не оставляйте гладильную доску включенной в розетку без присмотра.

UKR

Перед початком експлуатації прасувальної дошки, будь ласка, уважно прочитайте текст інструкції:

1. Важливі інструкції з безпеки:

Під час експлуатації прасувальної дошки, обов'язково дотримуйтесь наступних вимог з техніки безпеки!

- Вставляйте штепсель шнура живлення прасувальної дошки тільки в заземлену розетку на 250 Вольт, 16 Ампер (макс.). Якщо розетка не підходить за параметрами, замініть її на належну.
- При наповненні праски водою, вимкніть живлення прасувальної дошки.
- Не допускайте доторкання шнура до гарячої поверхні прасувальної дошки.
- Не використовуйте прасувальну дошку, якщо в неї пошкоджений шнур чи штепсель. Обов'язково усуньте несправність. Щоб уникнути нещасного випадку не намагайтесь самостійно усунути несправність. Зверніться до сервісного центру!
- Для запобігання отримання опіків не доторкайтесь до гарячої поверхні прасувальної дошки.
- Після користування завжди вимикайте живлення прасувальної дошки, навіть якщо Ви відлучаетесь на короткий час.
- Вимикаючи живлення прасувальної дошки, не смикайте за шнур. Візьміться за штепсель та вийміть його з розетки.
- Якщо в приміщенні знаходяться діти, будьте особливо уважні при роботі з прасувальною дошкою.

Зберігайте цю інструкцію!

УВАГА:

Ніколи не залишайте прасувальну дошку увімкненою в розетку без нагляду.

KAZ

Пайдалану алдында үтіктеу тақта, нұсқаулықты мұқият оқып шығыңыз нұсқаулықтың мәтіні:

1. Маңызды қауіпсіздік нұсқаулары

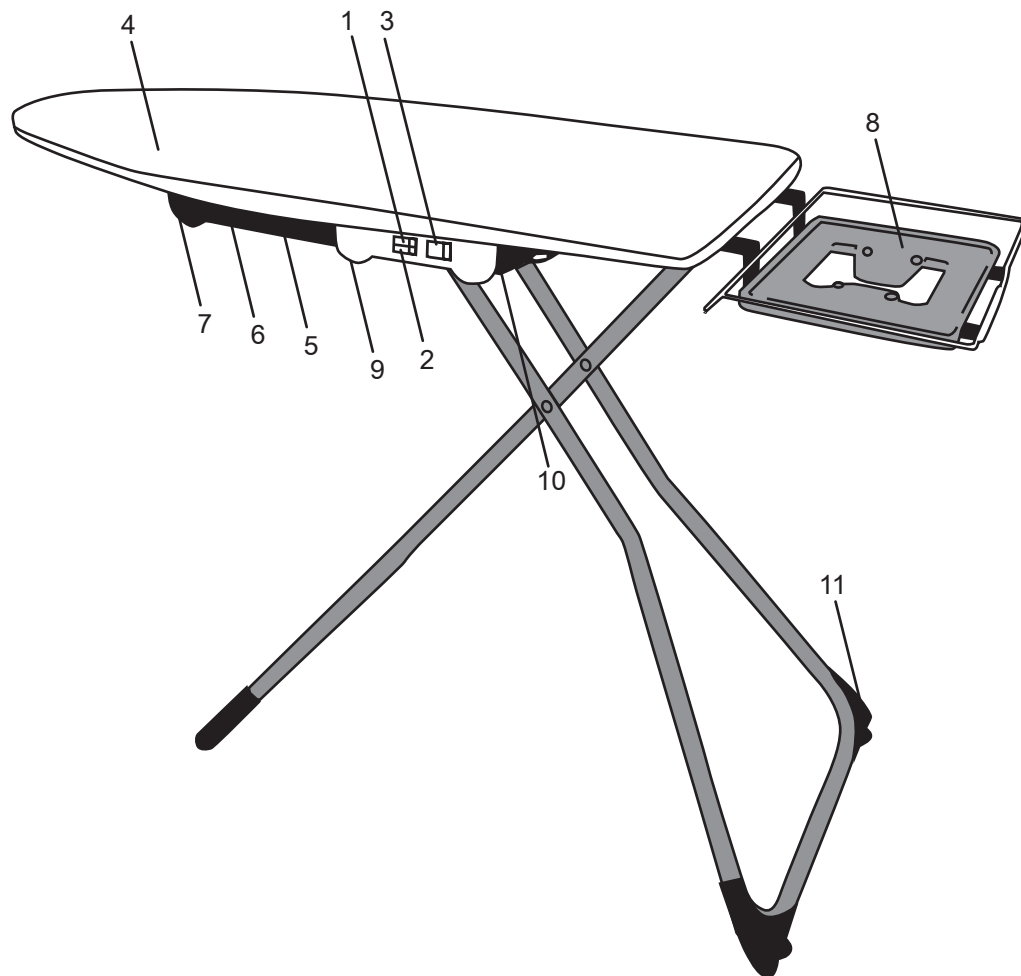
Пайдалану кезінде үтіктеу тақта, міндетті түрде сақтаңыз мынадай қауіпсіздік техникасы бойынша талаптар!

- Вставляйте қуат көзі сымын үтіктеу тақтасының тек заземленную розеткаға тығыңыз 250 Вольт, 16 Ампер (макс.). Егер розетка қолайлы емес параметрлер бойынша, оны ауыстырыңыз тиісті.
- Құйылып үтік сумен сөндіріңіз тамақтану үтіктеу тақта.
- Жол бермеңіз жанасу баудың - ыстық бетін үтіктеу тақта.
- Пайдаланбаңыз үтіктеу тақтасымен, егер оған шнур зақымданған немесе шанышқы. Міндетті түрде устраните ақаулығы. Жазатайым оқиға болмау үшін тырыспаңыз бетте. Сервис орталығына жолығыңыз!
- Күюді болдырмау үшін антенна кабеліне тиіспеңіз ыстық бетін үтіктеу тақта.
- Кейін пайдалану әрқашан ажыратып тамақтану үтіктеу тақталары, тіпті егер Сіз отлучаетесь қысқа уақыт.
- Отключая тамақтану үтіктеу тақта, дергайте үшін бау. Возьмитесь үшін қуат көзі және суырып алыңыз, оны розеткадан.
- Егер үй-жайда орналасқан балалар, әсіресе, мұқият пайдалану кезінде үтіктеу тақта.

Осы нұсқаулықты сақтаңыз!

НАЗАР АУДАРЫҢЫЗ!

Қалдырмаңыз гладильную тақта қосылған розеткаға тығыңыз қараусыз.



RU

2. Основные части

1. Клавиша включения питания
2. Клавиша включения нагрева
3. Кнопка включения вентилятора (вакуум/наддув)
4. Подогрев поверхности гладильной доски
5. Вентилятор отвода пара
6. Вентилятор наддува
7. Шнур питания
8. Подставка для парогенератора
9. Розетка для подключения парогенератора
10. Рычаг регулировки подъёма доски
11. Ножки с колёсами

UKR

2. Основні частини

1. Клавіша увімкнення живлення
2. Клавіша увімкнення нагріву
3. Кнопка увімкнення вентилятора (вакуум/наддув)
4. Підігрів поверхні прасувальної дошки
5. Вентилятор відводу пари
6. Вентилятор наддуву
7. Шнур живлення
8. Підставка для парогенератора
9. Розетка для підключення парогенератора
10. Важіль регулювання підйому дошки
11. Ніжки з колесами

KAZ

2. Негізгі бөліктері

1. Пернесі қосу тамақтану
2. Пернесі қосу қыздыру
3. Қосу түймешігі желдеткіштің (вакуум/үрлеу)
4. Қыздыру бетінің үтіктеу тақтасының
5. Желдеткіш бөлу бу
6. Үрлеу желдеткіші
7. Электр сымын
8. Үтіктеуге арналған тақтай
9. Қосуға арналған Розетка бу генераторының
10. Рычаг реттеу көтеру тақта
11. Аяқтары дөңгелектерінің

RU

3. Подготовка к работе

- Положите доску на ровную поверхность платформой вверх
- Наступив на ножку (11), потяните платформу вверх.
- Закрепите гладильную платформу на удобной для работы высоте, с помощью рычага регулировки подъёма доски (10).

UKR

3. Підготовка до роботи

- Покладіть дошку на рівну поверхню платформою догори.
- Наступаючи на ніжку (11), потягніть платформу вгору.
- Закріпіть прасувальну платформу на зручній для роботи висоті, за допомогою важеля регулювання підйому дошки (10).

KAZ

3. Жұмысқа дайындау

- Салыңыз тақтай тегіс беті платформасы жоғары
- Наступив арналған ножку (11), тартыңыз, платформа жоғары.
- Қауіпсіз гладильную платформа ыңғайлы биіктікте орнатылады көмегімен тетікті реттеу көтеру тақта (10).

RU

4. Порядок работы

Включение гладильной доски

- Вставьте в розетку вилку шнура питания (7) гладильной доски.
- Нажмите клавишу включения питания доски (1).
- Нажмите клавишу включения нагрева доски (2).

Доска готова к эксплуатации.

Подготовка к эксплуатации утюга

- Поместите утюг на подставку для утюга (8).
- Вставьте в розетку гладильной доски (9) вилку шнура питания.
- Включите утюг.

ВНИМАНИЕ!

Включайте утюг и используйте его в дальнейшем согласно прилагаемой к нему инструкции. Утюг готов к работе, когда достигнет необходимой температуры.

ВАЖНО!

Убедитесь, что утюг надежно стоит на подставке (8).

ПРИМЕЧАНИЕ.

Вы можете включить утюг не только в розетку гладильной доски (9), но и в любую удобную для Вас розетку.

Использование функции «вакуум», «наддув»

- Установите клавишу включения вентилятора (вакуум, наддув) в нужное положение.
- Функция «вакуум» применяется для притягивания скользких эластичных тканей к поверхности гладильной доски для облегчения процесса глажения и для более глубокого проникновения пара через толстый слой материи.
- Функция «наддув» применяется для отглаживания швов и для более бережного глажения изделий.

UKR

4. Порядок роботи

Увімкнення прасувальної дошки

- Вставте у розетку штепсель шнура живлення (7) прасувальної дошки (1).
- Натисніть клавішу увімкнення нагріву дошки (2).
- Дошка готова до експлуатування.

Підготовка до експлуатації праски

- Розташуйте праску на підставці для праски (8).
- Вставте у розетку прасувальної дошки (9) штепсель шнура живлення.
- Увімкніть праску.

УВАГА!

Вмикайте праску та використовуйте її надалі згідно доданої до неї інструкції. Праска готова до роботи, коли нагріється до необхідної температури.

ВАЖЛИВО!

Переконайтеся, що праска надійно стоїть на підставці (8).

ПРИМІТКА.

Ви можете увімкнути праску не тільки у розетку прасувальної дошки (9), але і в будь-яку іншу зручну для Вас розетку.

Використання функції «вакуум», «наддув»

- Встановіть клавішу увімкнення вентилятора (вакуум, наддув) в необхідне положення.
- Функція «вакуум» застосовується для притягання ковзких еластичних тканин до поверхні прасувальної дошки для полегшення процесу прасування та для більш глибокого проникнення пари через товстий шар матерії.
- Функція «наддув» застосовується для вигладжування швів та для більш дбайливого прасування виробів.

KAZ

4. Жұмыс тәртібі

Қосу үтіктеу тақтасының

- Салыңыз розеткадан қуат көзі сымын (7) үтіктеу тақта. Қуат түймесін басып, тамақтану тақта (1).
- Қуат түймесін басып, қыздыру тақта (2).
- Тақта пайдалануға дайын.

Пайдалануға дайындау, үтіктің

- Қойыңыз, үтік арналған жеткізгені үшін үшін үтіктің (8).
- Салыңыз розеткаға тығыңыз үтіктеу тақта (9) қуат көзі сымын. Қосыңыз үтік.

НАЗАР АУДАРЫҢЫЗ!

Қосыңыз үтік пайдаланыңыз оның вдалнейшем қоса беріліп отырған нысанға сәйкес оған нұсқаулар. Үтік дайын болған жетеді қажетті температура.

МАҢЫЗДЫ!

Кез жеткізіңіз үтік сенімді тұр тұғырға (8).

ЕСКЕРТУ.

Сіз қосу үтік тек розеткаға тығыңыз үтіктеу тақта (9), бірақ және кез келген ыңғайлы Сіз үшін розеткаға тығыңыз.

Функциясын пайдалану "вакуум", "үрлеу"

- Орнатыңыз пернесін қосу желдеткіш (вакуум, үрлеу) дұрыс ереже.
- Функция "вакуум" үшін қолданылады притягивания скользких икемді мата бетіне үтіктеу тақта үшін процесін жеңілдету үтіктеу және терең бойлау үшін бу арқылы қалың қабаты материя.
- Функция "үрлеу" үшін қолданылады отглаживания жіктер мен үшін аса ұқыпты үтіктеу бұйымдарды.

RU

Выключение гладильной доски

- Выключите утюг.
- Отсоедините шнур питания утюга из розетки.
- Уберите утюг с подставки (8).
- Нажмите клавишу выключения нагрева доски (2).
- Нажмите клавишу выключения питания доски (1).
- Выньте из розетки вилку шнура питания (7) гладильной доски.

ВАЖНО!

Во избежание ожога дайте утюгу остыть перед тем, как Вы уберете его.

Как сложить гладильную доску

- Сверните шнур питания (7).
- Нажмите на рычаг регулировки подъёма доски (10).
- Опустите доску вниз.
- Уберите доску.

ВАЖНО!

Всегда храните доску в вертикальном положении закруглённой стороной платформы вниз.

UKR

Вимкнення прасувальної дошки

- Вимкніть праску.
- Вийміть шнур живлення праски з розетки.
- Приберіть праску з підставки (8).
- Натисніть клавішу вимкнення нагріву дошки (2).
- Натисніть клавішу вимкнення живлення дошки (1).
- Вийміть з розетки штепсель шнура живлення (7) прасувальної дошки.

ВАЖЛИВО!

Щоб запобігти опіків праска повинна охолонути перед тим, як її прибирати.

Як складати прасувальну дошку

- Згорніть шнур живлення (7).
- Натисніть на важіль регулювання підйому дошки (10).
- Опустіть дошку вниз.
- Приберіть дошку.

ВАЖЛИВО!

Завжди зберігайте дошку у вертикальному положенні закругленим боком платформи вниз.

KAZ

Өшіру үтіктеу тақтасының

- Телефонды өшіріп, үтік.
- Электр сымын ажыратыңыз үтіктің розеткадан.
- Алып тастаңыз үтік отырып, тіреулер (8).
- Пернесін басыңыз өшіру қыздыру тақта (2).
- Пернесін басыңыз өшіру тақта (1).
- Розеткадан суырып алыңыз қуат көзі сымын (7) үтіктеу тақта.

МАҢЫЗДЫ!

Күюді болдырмау үшін беріңіз утюгу өшіру суыт алдында Сіз уберете.


Қалай бүктеп гладильную тақта

- Сверните қуат көзінің сымын (7).
- Басыңыз тетік реттеу көтеру тақта (10).
- Опустите тақта төмен.
- Алып тастаңыз тақта.

МАҢЫЗДЫ!

Әрқашан сақтаңыз тақта тік домалақ тарап платформа төмен.


RU**5. Технические характеристики**


Напряжение	220 В
Мощность вентилятора	90 Вт
Мощность гладильной платформы	350 Вт
Термостат	65°C
Розетка утюга (макс.)	16 А
Размер гладильной платформы	1200x450 мм
Размер гладильной доски (макс.)	1650x550x150 мм
Вес нетто/брутто	15,4/19,1 кг
Количество позиций по высоте	6
Высота позиции, мин./макс. (см)	76/100
Стандарты качества	 EEA ONLY


UKR**5. Технічні характеристики**


Напруга	220 В
Потужність вентилятора	90 Вт
Потужність прасувальної платформи	350 Вт
Термостат	65°C
Розетка праски (макс.)	16 А
Розмір прасувальної платформи	1200x450 мм
Розмір прасувальної дошки (макс.)	1650x550x150 мм
Вага нетто/брутто	15,4/19,1 кг
Кількість позицій по висоті	6
Висота позиції, мін./макс. (см)	76/100
Стандарти якості	 EEA ONLY

KAZ**5. Техникалық сипаттамалары**

Кернеуі	220 В
Қуаты желдеткіштің	90 Вт
Қуаты үтіктеу платформа	350 Вт
Термостат	65°C
Розетка үтіктің (макс.)	16 А
Мөлшері үтіктеу платформа	1200x450 мм
Мөлшері үтіктеу платформа	1650x550x150 мм
Салмағы нетто/брутто	15,4/19,1 кг
Позициялар саны бойынша биіктігі	6
Биіктігі позиция, мин./макс. (см)	76/100
Сапа стандарттары	 EEA ONLY

Изделие	Гладильная доска электронагревом бытовая
Торговая марка	СНАУКА
Модель	IS-3600
Производство	DAL CIN D.O.O. Босния и Герцеговина, 78240 г. Челинац, ул. Кара Лазара
Страна происхождения	Босния и Герцеговина
Напряжение, питания, мощность	220V, 50Hz, 350W
Класс электробезопасности	2-й класс электробезопасности бытовых приборов
Сертификат соответствия	
Номер сертификата	TC RU C-IT.A116.B.15304
Срок гарантии	2 года
Срок службы	5 лет
Дата производства	Серийный номер включает следующую информацию: xxxx.yyyyy.zz xxxx – год производства (например 2015 год) yyyyy – серийный номер (например 04691) zz – месяц производства (например 11)
Что делать в случае поломки	Пожалуйста, прекратите использование продукции обратитесь в сервисный центр
По окончании срока эксплуатации	Данное оборудование необходимо подвергнуть безопасной утилизации согласно законодательству. При возникновении вопросов обратитесь к продавцу, у которого вы покупали доску
Представительство по ремонту и претензиям	Просьба обращаться за информацией по месту приобретения товара
Импортер	См.информацию на упаковке

Виріб	Гладильна дошка з електронагрівом побутова
Торгова марка	СНАУКА
Модель	IS-3600
Виробництво	DAL CIN D. O. O. Боснія і Герцеговина, 78240 р. Челинац, вул. Кара Лазара
Країна походження	Боснія та Герцеговина
Напруга живлення, потужність	220V, 50Hz, 350W
Клас електробезпеки	2-ші клас електр тұрмыстық аспаптар
Сертифікат відповідності	
Номер сертифіката	TC RU C-IT.A116.B.15304
Термін гарантії	2 роки
Термін експлуатації	5 років
Дата виробництва	Серійний номер включає наступну інформацію: xxxx.yyyyy.zz xxxx – рік виробництва (наприклад 2015 рік) yyyyy – серійний номер (наприклад 04691) zz – місяць виробництва (наприклад 11)
Що робити у випадку поломки	Будь ласка, припиніть використання приладу і зверніться до сервісного центру
По закінченню терміну експлуатації	Дане обладнання необхідно безпечно утилізувати відповідно до законодавства. У разі виникнення питань зверніться до продавця, у якого ви придбали дошку
Представництво з питань ремонту та обробки претензій	Прохання звертатися за інформацією за місцем придбання товару
Імпортер	див. інформацію на упаковці

Бұйым	Киім үтіктейтін тақта электронагревом тұрмыстық
Сауда маркасы	СНАУКА
Моделі	IS-3600
Өндірісі	DAL CIN D.O.O. 78240, Босния және Герцеговина, Челинац к-сі, Қара Лазара
Елі	Босния және Герцеговина
Қорек кернеуі, қуаты	220V, 50Hz, 350W
Сынып электр қауіпсіздігі	2-ші класс электр тұрмыстық аспаптар
Сәйкестік сертификаты	
Сертификат нөмірі	TC RU C-IT.A116.B.15304
Кепілдік мерзімі	2 жыл
Қызмет мерзімі	5 жыл
Өндірілген күні	Сериялық нөмірі мынадай ақпаратты қамтиды: xxxx.yyyyy.zz xxxx – жылға өндіріс (мысалы, 2015 жыл) yyyyy – сериялық нөмірі (мысалы 04691) zz – ай (мысалы 11)
Бұл жағдайда сынған	Пожалуйста, пайдалануды тоқтатып, өнімдер мен сервис орталығына жолығыңыз
Пайдалану мерзімі аяқталғаннан кейін	Бұл жабдық қажет қаралса, қауіпсіз кәдеге жарату заңнамасына сәйкес. Сұрақтар туындаған жағдайда, сатушымен хабарласыңыз, сіз сатып алдыңыз тақта
Өкілдік және жөндеу бойынша наразылықтар	Сауалдар бойынша толық ақпарат алу үшін тауарды сатып алу орны
Импорттаушы	қараңыз ақпаратты қаптамада